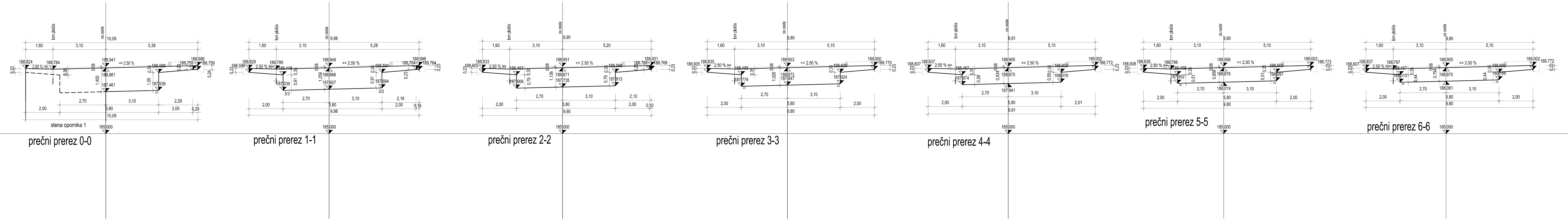





KVALITETA MATERIALOV:
 BETONI: SIST EN 206-1 SIST 1026
 - beton hodnikov in robni venci C 30/37 - XD3, XF4, 4%zračnih por ,PV-III,VB3
 - hodnike in robne vence je potrebno zaščititi s silikonskim penetracijskim sistemom
 - beton prekladne konstrukcije C 35/45, XD1, XF2,PV-I,VB2
 - beton opornikov ,sten, kriil ,krilnih zidov,ojačitvena rebra C 30/37, XD3,XC3, XF4,PV-III,VB3
 - beton temeljenje in prehodne plošče C 25/30, XC2,XA1(v primeru agresivne talne vode),PV-I,VB1
 - podbeton C 12/15,X0

ARMATURA:
 - rebasta armatura B500B (RA 500/550)
 - zaščitni sloj armature 5.0 cm

VSI KOVINSKI DELI NADVOZA MORAJO BITI OZEMLJENI PO PREDPISIH (TSC 07.113 7.5 list 13)
 -vsi robovi pobrani z letvico 3/3 cm



prekladna konstrukcija
 prečni prerezi 0-0 do 6-6

02			
01			
št.	spremenba	opis spremembe	datum
investitor:		 Občina Sevnica Glavni trg 19a 8290 Sevnica	
vodilni projektant:		 Pnz svetovanje projektiranje d.o.o.	
projektant načrta:		 Pnz svetovanje projektiranje d.o.o.	
objekt:		Komunalno opremljanje v PC Sevnica – Preložitev ceste LC373071 od km 0,0+21,0 do km 0,2+16,70 in ureditev dostopne ceste JP594281 ter izvennivojskega križanja z železniško progo št. 81 Sevnica–Trebnje v Sevnici	
načrt:		Načrt s področja gradbeništva NADVOZ v km 0+761	
risba:		prekladna konstrukcija prečni prerezi 0-0 do 6-6	
ident. št. IZS		podpis	merilo: 1:100
vodja projekta: Marko JELENC, univ. dipl. inž. grad.		G-0123	vrsta projekta: PZI
pooblaščen inž.: Ervin JEZOVŠEK univ.dipl.inž.grad.		G-3891	št. projekta: 18_761
obdelovalec: M.ČOH		datum: april 2021	
št. odseka:	arhivska številka:	vrsta dokumentacije:	šifra priloge:
		črna koda:	

